

5" (127 mm)



UNF-FX-SG and UNF-FX-DG Flexible Faceplates
Placas frontales flexibles UNF-FX-SG y UNF-FX-DG
Plaques frontales souples UNF-FX-SG et UNF-FX-DG

For a copy of the complete installation instructions for this product, please visit the website below.

Si desea obtener una copia de las instrucciones completas para la instalación de este producto, visite el sitio web siguiente.

Pour une copie complète des instructions d'installation, veuillez visiter le site Web ci-dessous.



<http://www.uniprisesolutions.com/>

Issue 2, May 2007

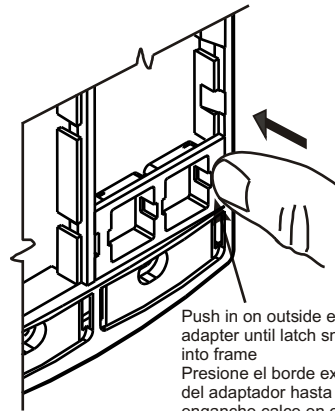
3" (76 mm)

Duplex frame (center section)
 Bastidor doble (sección central)
 Châssis duplex (partie centrale)

Tapered section on frame
 Sección oblicua del bastidor
 Section inclinée sur le châssis

Adapter
 Adaptador
 Adaptateur

Position edge of adapter into frame on center section
 Ubique el borde del adaptador en la sección central del bastidor
 Placez ensuite le bord de l'adaptateur dans la partie centrale du châssis



Push in on outside edge of adapter until latch snaps into frame
 Presione el borde externo del adaptador hasta que el enganche calce en el bastidor
 Appuyez vers depuis le bord extérieur de l'adaptateur, jusqu'à ce que le loquet s'enclenche en place dans le châssis

860241678C

Notes:

1. Card outline, keylines and dimensions are for reference only and do not print.

CommScope Solutions Properties, LLC - Proprietary
 Use pursuant to Company Instructions

860241678C	MATERIAL ID None	DATE 5/24/07
DESCRIPTION UNF-FX-Type Faceplate Inst. Card	ENGR G. Spisany	
SHEET 1 OF 1	ISSUE 2	SCALE 1:1
		DRAWN R. Kimmer

